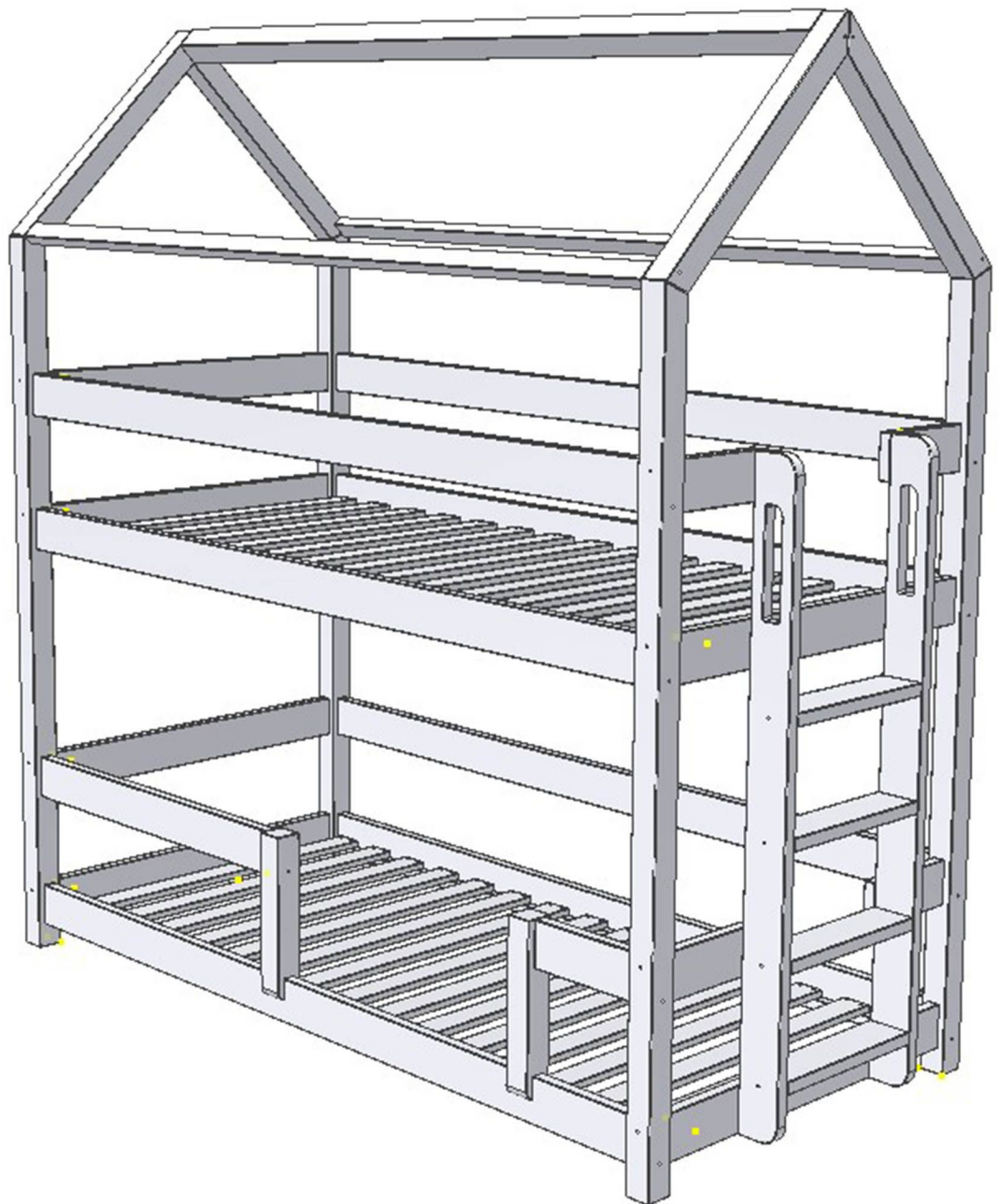




BENLEMI

MONTY





Určeno pro použití v interiéru.

Maximální nosnost horního lůžka: 100 kg  
Maximální nosnost spodního lůžka: 100 kg

**UPOZORNĚNÍ:** "Vysoká lůžka a horní lůžka patrových postelí nejsou vhodná pro děti do 6 let z důvodu nebezpečí zranění pádem."

**Do postele použijte matraci o výšce max. 18 cm.**

Rozměry: 222 cm × 217 cm × 99 cm  
Materiál: smrkové dřevo

**VYROBENO V ČESKÉ REPUBLICE**



Intended to be used indoors.

Maximum bearing capacity of the top bed: 100 kg  
Maximum bearing capacity of the bottom bed: 100 kg

**ATTENTION:** Higher beds and top bunk beds are not intended to be used by children until the age of 6. They might fall and get hurt.

**For the bed, use mattress with maximum height of 18 cm**

Dimensions: 222 cm × 217 cm × 99 cm  
Material: spruce wood

**MADE IN THE CZECH REPUBLIC**



Beltéri használatra tervezték.

A felső ágy maximális terhelhetősége: 100 kg  
Az alsó ágy maximális terhelhetősége: 100 kg

**FIGYELMEZTETÉS:** "A magas ágyak és a emeletes ágyak felső ágai nem alkalmasak 6 évesnél fiatalabb gyermekek számára a leesés okoztasérülésveszély miatt."

**Használjon legfeljebb 18 cm magasságú matracot az ágyban.**

Méretetek: 222 cm × 217 cm × 99 cm  
Anyaga: lucfenyőfa

**CSEHORSZÁGBAN GYÁRTOTT**



Destinado para uso en interiores.

La carga máxima de la cama superior: 100 kg  
La carga máxima de la cama inferior: 100 kg

**¡ADVERTENCIA!** Las camas altas y la camas superiores de las literas no son aptas para niños menores de 6 años, por el riesgo de que sufran daños si se caen.

**La altura máxima del colchón colocado en la cama no debe ser superior a 18 cm.**

Medidas: 222 cm × 217 cm × 99 cm  
Material: madera de abeto

**FABRICADO EN LA REPÚBLICA CHECA**



Geschikt voor gebruik binnenshuis.

Maximaal draagvermogen van het bovenste bed: 100 kg  
Maximaal draagvermogen van het onderste bed: 100 kg

**WAARSCHUWING:** "Hoge bedden en bovenste stapelbedden zijn niet geschikt voor kinderen jonger dan 6 jaar in verband met het risico van letsel door vallen."

**Gebruik voor het bed een matras met een maximale hoogte van 18 cm.**

Afmeting: 222 cm × 217 cm × 99 cm  
Materiaal: vurenhout

**GEPRODUCEERD IN TSJECHIË**



Určené pre použitie v interiéri.

Maximálna nosnosť horného lôžka: 100 kg  
Maximálna nosnosť spodného lôžka: 100 kg

**UPOZORNENIE:** "Vysoké lôžka a horné lôžka poschodových postelí nie sú vhodné pre deti do 6 rokov z dôvodu nebezpečenstva zranenia pádom."

**Do postele použijte matrac o výšce max. 18 cm.**

Rozmery: 222 cm × 217 cm × 99 cm  
Materiál: smrekové drevo

**VYROBENO V ČESKEJ REPUBLIKE**



Nur für den Innenbereich bestimmt.

Maximale Belastbarkeit des oberen Bettes: 100 kg  
Maximale Belastbarkeit des unteren Bettes: 100 kg

**HINWEIS:** "Die Hochbetten und oberen Etagenbetten sind wegen Sturzgefahr nicht für Kinder unter 6 Jahren geeignet."

**Verwenden Sie im Bett eine Matratze mit einer maximalen Höhe von 18 cm.**

Maße: 222 cm × 217 cm × 99 cm  
Material: fichtenholz

**HERGESTELLT IN DER TSCHECHISCHEN REPUBLIK**



Proiectat pentru uz la interior.

Greutatea maximă acceptată pentru patul superior: 100 kg  
Greutatea maximă acceptată pentru patul inferior: 100 kg

**ATENȚIE:** "Paturile înalte și paturile supraetajate superioare nu sunt potrivite pentru copiii cu vârsta de sub 6 ani, din cauza riscului de accidentare prin cădere."

**La pat folosiți o saltea cu înălțimea maximă de 18 cm.**

Dimensiuni: 222 cm × 217 cm × 99 cm  
Material: lemn de molid

**FABRICAT ÎN REPUBLICA CEHĂ**



Addetto per uso all'interno.

Portata massima del letto superiore: 100 kg  
Portata massima del letto inferiore: 100 kg

**AVVERTENZA:** I letti alti e letti superiori dei letti a castello non sono adatti per i bambini di età inferiore ai 6 anni.

**Nel letto mettere il materasso con spessore massima di 18 cm.**

Dimensioni: 222 cm × 217 cm × 99 cm  
Materiale: legno di abete rosso

**PRODOTTO IN REPUBBLICA CECA**



Destiné à l'usage en intérieur.

Charge maximale du lit supérieur: 100 kg  
Charge maximale du lit inférieur: 100 kg

**ATTENTION :** « Les lits surélevés et les lits superposés supérieurs ne sont pas destinés aux enfants de moins de 6 ans en raison du risque de blessure en cas de chute. »

**Utilisez un matelas d'une épaisseur maximale de 18 cm pour ce lit.**

Dimensions: 222 cm × 217 cm × 99 cm  
Matière: lemn de molid

**FABRIQUÉ EN RÉPUBLIQUE TCHÈQUE**

CZ

**Návod pro montáž a instalaci****DŮLEŽITÉ – ČTĚTE POZORNĚ – USCHOVEJTE PRO BUDOUCÍ POUŽITÍ**

- UPOZORNĚNÍ: „Je nutné, aby výrobek sestavil dospělý. Při otvírání balení buďte opatrní - obsahuje malé části, které v rozloženém stavu představují nebezpečí pro děti mladší tří let.“
- UPOZORNĚNÍ: "Vysoká lůžka a horní lůžka patrových postelí nejsou vhodná pro děti do 6 let z důvodu nebezpečí zranění pádem."
- UPOZORNĚNÍ: "Při nesprávném použití mohou patrová a vysoká lůžka představovat vážné nebezpečí poranění v důsledku škrcení. Na žádnou část patrového lůžka se nesmí připevňovat ani věšet žádné předměty, které nejsou určeny pro použití s lůžkem, například lana, tkanice, šňůry, háky, pásy a tašky."
- UPOZORNĚNÍ: "Děti se mohou přiskřípnout mezi lůžko a stěnu, zkosení střechy, strop, přiléhající části nábytku (např. skříňky) a podobně. Aby se předešlo nebezpečí vážného zranění, musí být mezi horní bezpečnostní zábranou a přiléhající konstrukcí vzdálenost maximálně 75 mm nebo vzdálenost větší než 230 mm."
- UPOZORNĚNÍ: "Nepoužívejte patrovou postel, pokud je některý konstrukční díl rozbitý nebo chybí, použijte pouze náhradní díly schválené výrobcem."
- UPOZORNĚNÍ Mějte na paměti riziko otevřeného ohně a jiných zdrojů silného tepla, např. elektrického topení, plynového ohně apod. v těsné blízkosti postele..
- UPOZORNĚNÍ: Postel není hračka! Nezapínejte se na střešní konstrukci postele, hrozí možné nebezpečí úrazu.
- Vždy postupujte podle pokynů výrobce.
- Místnost musí být dobře odvětrávaná, aby se zabránilo vzniku vlhkosti a možných plísní v lůžku i kolem něj.
- Do postele použijte matraci o výšce max. 18 cm.
- Pečlivě si přečtěte návod k sestavení a uschovejte ho k pozdějšímu použití.
- Veškeré změny provedené uživatelem musí být prováděny podle pokynů výrobce
- Plastové sáčky a další obaly uchovávejte mimo dosah dětí.
- Zpracováno podle normy ČSN EN 747-1+A1:2016

Maximální nosnost horního lůžka: 100 kg

Maximální nosnost spodního lůžka: 100 kg

GB

**Assembly and Installation Instructions****IMPORTANT; KEEP THE INSTRUCTIONS FOR LATER USE: READ CAREFULLY**

- ATTENTION: „The product must be assembled by an adult. When opening the package, be careful – it contains small parts that might be harmful for children under three years old while being dismantled. “
- ATTENTION: Higher beds and top bunk beds are not intended to be used by children until the age of 6. They might fall and get hurt.
- ATTENTION: In case of incorrect use, high beds and top bunk beds might pose a threat to children. They may get hurt owing to strangling. To the bed, you cannot fasten or hang any items that are not intended to be used with it, such as ropes, laces, cord, hooks, bags etc,
- ATTENTION: Children might catch themselves in a space between bed and wall, sloping wall, ceiling, furniture and other. To protect them from getting hurt, there must be a safe distance of maximally 75 mm or a distance exceeding 230 mm between the upper safe barrier and adjacent construction.
- ATTENTION: In case of a broken or missing construction part, do not use the bunk bed. Use only spare parts approved by the manufacturer
- ATTENTION: Keep it away from open fire and other sources of strong heat, such as electric heating, gas fire etc.
- ATTENTION: The bed is not a toy! Do not hang yourself on its roof construction. There is a risk of danger.
- Always follow manufacturers' instructions included with products.
- The room must be well air circulated so that the bed was protected from moisture and mildew - either in the bed, or around it.
- For the bed, use mattress with maximum height of 18 cm
- Carefully read assembly and installation instructions and keep them for later use.
- All modifications made by the user need to comply with producer's instructions.
- Plastic bags and other packaging material keep out of reach of children.
- Made in compliance with norm ČSN EN 747-1+A1:2016

Maximum bearing capacity of the top bed: 100 kg

Maximum bearing capacity of the bottom bed: 100 kg

SK

**Návod na montáž a inštaláciu****DŮLEŽITÉ, USCHOVAJTE PRE NESKORŠIE POUŽITIE: ČÍTAJTE POZORNE**

- UPOZORNENIE: „Je nutné, aby výrobok zostavil dospelý. Pri otváraní balenia buďte opatrní – obsahuje malé časti, ktoré v rozloženom stave predstavujú nebezpečenstvo pre deti do troch rokov.“
- UPOZORNENIE: "Vysoké lôžka a horné lôžka poschodových postelí nie sú vhodné pre deti do 6 rokov z dôvodu nebezpečenstva zranenia pádom."
- UPOZORNENIE: "Pri nesprávnom použití môžu poschodové a vysoké lôžka predstavovať vážne nebezpečenstvo poranenia v dôsledku škrtania. Na žiadnu časť poschodového lôžka sa nesmú pripieňovať ani vešať žiadne predmety, ktoré nie sú určené na použitie s lôžkom, napríklad lana, šnúry, šnúry, háky, pásy a tašky."
- UPOZORNENIE: "Deti sa môžu priškripiť medzi lôžko a stenu, skosenie strechy, strop, priliehajúce časti nábytku (napr. skrinky) a podobné. Aby sa predišlo nebezpečenstvu vážneho zranenia, musí byť medzi hornou bezpečnostnou zábranou a priliehajúcou konštrukciou vzdialenosť maximálne 75 mm alebo vzdialenosť väčšia ako 230 mm."
- UPOZORNENIE: "Nepoužívajte poschodovú posteľ, pokiaľ je niektorý konštrukčný diel rozbitý alebo chýba, používajte iba náhradné diely schválené výrobcom."
- UPOZORNENIE: Majte na pamäti riziko otvoreného ohňa a iných zdrojov silného tepla, napr. elektrického kúrenia, plynového ohňa apod. v tesnej blízkosti postielky.
- UPOZORNENIE: Posteľ nie je hračka! Nevešajte sa na strešnú konštrukciu postele, hrozí možné nebezpečenstvo úrazu.
- Vždy postupujte podľa pokynov výrobcu.
- Miestnosť musí byť dobre vetraná, aby sa zabránilo vzniku vlhkosti a možných plísní v lôžku i okolo neho.
- Do postele použite matrac o výške max. 18 cm.
- Starostlivo si prečítajte návod na zostavenie a uschovejte ho k neskoršiemu použitiu.
- Všetky zmeny vykonané užívateľom musia byť vykonávané podľa pokynov výrobcu
- Plastové sáčky a ďalšie obaly uchovávejte mimo dosahu detí.
- Spracované podľa normy ČSN EN 747-1+A1:2016

Maximálna nosnosť horného lôžka: 100 kg

Maximálna nosnosť spodného lôžka: 100 kg

DE

**Montage- und Installationsanleitung****WICHTIG, BEHALTEN SIE DIE ANLEITUNG FÜR DIE SPÄTERE VERWENDUNG: LESEN SIE DIESE BITTE SORGFÄLTIG**

- HINWEIS: „Es ist notwendig, dass das Produkt von einem Erwachsenen zusammengebaut wird. Beim öffnen der Verpackung seien Sie vorsichtig – es enthält kleine Teile, welche im zerlegten Zustand eine Gefahr für Kinder unter 3 Jahren darstellen. “
- HINWEIS: "Die Hochbetten und oberen Etagenbetten sind wegen Sturzgefahr nicht für Kinder unter 6 Jahren geeignet."
- HINWEIS: „Bei unsachgemäßer Verwendung können Etagenbetten und Hochbetten eine ernsthafte Verletzungsgefahr durch Strangulation darstellen. Es dürfen keine Gegenstände, die nicht für die Verwendung mit dem Bett bestimmt sind, wie Seile, Schnürsenkel, Schnüre, Haken, Gürtel oder Taschen an irgendeinem Teil des Etagenbetts befestigt oder aufgehängt werden."
- HINWEIS: "Kinder können sich zwischen Bett und Wand, Dachschräge, Decke, angrenzende Möbelstücke (zB Schränke) etc. eingeklemmen. Um ernsthafte Verletzungsgefahren zu vermeiden, darf zwischen der oberen Absturzicherung und dem angrenzenden Bauwerk ein Abstand von maximal 75 mm oder ein Abstand von mehr als 230 mm eingehalten werden."
- HINWEIS: "Verwenden Sie kein Etagenbett, wenn eine Komponente defekt ist oder fehlt, verwenden Sie nur vom Hersteller freigegebene Ersatzteile."
- HINWEIS: Achten Sie auf Gefahren wie offenes Feuer und andere starke Wärmequellen usw. in unmittelbarer Nähe des Kinderbettes.
- HINWEIS: Das Bett ist kein Spielzeug! Nicht an die Dachkonstruktion des Bettes hängen, es besteht Verletzungsgefahr.
- Der Raum muss gut belüftet sein, um Feuchtigkeit und mögliche Schimmelbildung im und um das Bett herum zu vermeiden.
- Verwenden Sie im Bett eine Matratze mit einer maximalen Höhe von 18 cm.
- Lesen Sie die Montageanleitung sorgfältig und bewahren Sie sie zur späteren Anwendung auf.
- Vom Benutzer vorgenommene Änderungen müssen gemäß den Anweisungen des Herstellers vorgenommen werden.
- Bewahren Sie Plastiktüten und andere Verpackungen außerhalb

Maximale Belastbarkeit des oberen Bettes: 100 kg

Maximale Belastbarkeit des unteren Bettes: 100 kg

**FONTOS, ŐRIZZE MEG KÉSŐBBI HASZNÁLATHOZ: FIGYELMESEN OLVASSA EL**

- **FIGYELMEZTETÉS:** „A terméket felnőtteknek kell összeszerelni. Legyen óvatos a csomagolás kinyitásakor - tartalmaz apró részeket, amelyek kibontva veszélyt jelentenek a három év alatti gyermekekre.”
- **FIGYELMEZTETÉS:** „A magas ágyak és a emeletes ágyak felső ágyai nem alkalmasak 6 évesnél fiatalabb gyermekek számára a leesés okozta sérülésveszély miatt.”
- **FIGYELMEZTETÉS:** „Ha helytelenül használja, az emeletes ágyakat és a magas ágyakat súlyos sérülésveszélyt jelenthetnek pl. fojtogatás. Az emeletes ágyhoz ne használjon olyan eszközöket, amelyet nem az ágyhoz való használatra terveztek, például kötelek, fűzők, zsinórok, horgok, övek, táskák.”
- **FIGYELMEZTETÉS:** „A gyerekek beszorulhatnak az ágy és a fal, a lejtős tető, a mennyezet, és a szomszédos bútorok (pl. szekrények) közé. A súlyos sérülések elkerülése érdekében a felső biztonsági korlát és a szomszédos szerkezet között legfeljebb 75 mm vagy 230 mm -nél nagyobb távolságnak kell lennie.”
- **FIGYELEM:** „Ne használjon emeletes ágyat, ha egy alkatrész eltörött vagy hiányzik, csak a gyártó által jóváhagyott cserealkatrészeket használjon.”
- **UPOZORNĚNÍ** Mějte na paměti riziko otevřeného ohně a jiných zdrojů silného tepla, např. elektrického topení, plynového ohně apod. v těsné blízkosti postele..
- **VIGYÁZAT:** Ne feledje a nyílt láng és más erős hőforrások kockázatát mint például elektromos fűtőberendezések, gáztűz stb. a kiságy közvetlen közelében való használatát.
- Mindig kövesse a gyártó utasításait.
- A helyiséget jól kell szellőztetni, hogy megakadályozza a nedvességet és az esetleges penészedést az ágyban és körülötte.
- La pat folosiți o saltea cu înălțimea maximă de 18 cm.
- Gondosan olvassa el az összeszerelési útmutatót, és őrizze meg későbbi felhasználás céljából.
- A felhasználó által végrehajtott összes változtatást a gyártó utasításainak megfelelően kell végrehajtani
- A műanyag zacskókat és egyéb csomagolásokat tartsa gyermekektől elzárva.
- A ČSN EN 747-1+A1:2016 szabvány szerint feldolgozva

A felső ágy maximális terhelhetősége: 100 kg

Az alsó ágy maximális terhelhetősége: 100 kg

**Istruzioni di montaggio e d'uso****IMPORTANTE! CUSTODIRE IL MANUALE PER LE ULTERIORI CONSULTAZIONI:LEGGERE ATTENTAMENTE**

- **AVVERTENZA:** „È necessario che il prodotto sia costruito da un adulto. Apprendo la confezione, siate attenti- contiene le piccole parti smontate, le quali rappresentano il pericolo per i bambini di età inferiore ai 3 anni.”
- **AVVERTENZA:** I letti alti e letti superiori dei letti a castello non sono adatti per i bambini di età inferiore ai 6 anni.
- **AVVERTENZA:** Con l'uso sbagliato, possono i letti a castello e i letti alti rappresentare il pericolo grave d'infortunio in seguito a strangolamento. Non attaccare a letto nessun oggetto che non sono dati per l'uso con lettino. P.es. la corda, il filo ecc.
- **AVVERTENZA!** I Bambini si possono schiacciare tra il letto e il muro, il soffitto ecc. Tra la barriera di sicurezza superiore e assemblaggio adiacente deve essere la distanza massima di 75 mm o la distanza più di 230mm.
- **AVVERTENZA!** Non usare il letto a castello, se qualche parte sia rotta o manca. Usare solo i pezzi di ricambio approvati con il produttore
- **AVVERTENZA:** Tenere il lettino lontano dal fuoco aperto, dalle fonti di calore quali stufe, radiatori ecc.
- **AVVERTENZA:** Il letto non è un giocattolo. Non appendersi su costruzione di letto. Si rischia il pericolo d'infortunio.
- Attenersi istruzioni del produttore
- La stanza deve essere arieggiata per prevenire umidità e le muffe possibili nel letto
- Nel letto mettere il materasso con spessore massima di 18 cm.
- Leggete attentamente il manuale e tenetelo per il futuro uso.
- Eseguite il controllo regolare per prevenire l'allentamento eventuale delle giunture.
- I sacchi di plastica e gli altri imballaggi tenete fuori dalla portata dei bambini.
- Procesado según la norma ČSN EN 747-1+A1:2016

Portata massima del letto superiore: 100 kg

Portata massima del letto inferiore: 100 kg

**IMPORTANT, ECONOMIȘI PENTRU FOLOSIREA VIITOARE: CITIȚI CU ATENȚIE**

- **ATENȚIE:** Produsul trebuie asamblat de un adult. Aveți grijă la deschiderea ambalajului - conține părți mici care, atunci când sunt desfăcute, prezintă un pericol pentru copiii cu vârsta de sub trei ani.
- **ATENȚIE:** "Paturile înalte și paturile supraetajate superioare nu sunt potrivite pentru copiii cu vârsta de sub 6 ani, din cauza riscului de accidentare prin cădere."
- **ATENȚIE:** „Dacă nu sunt utilizate corect, paturile supraetajate și paturile înalte pot prezenta un risc accidentare prin strangulare. Nicăieri pe partea superioară a patului supraetajat nu se pot fixa sau așeza lucruri care nu aparțin de pat, de exemplu frânghii, șnururi, cârlige, curele sau plese.”
- **ATENȚIE:** „Copiii se pot răni între pat și perete, la acoperiș înclinat, tavan, la piesele de mobilier adiacente (de ex. dulapuri) etc. Pentru a evita riscul de accidentare, între bariera superioară de siguranță și structura adiacentă trebuie să existe o distanță maximă de 75 mm sau o distanță mai mare de 230 mm.”
- **ATENȚIE:** „Nu utilizați un pat supraetajat dacă o componentă este ruptă sau lipsește, utilizați numai piese de schimb aprobate de producător.”
- **ATENȚIE** Fiți conștienți de riscul de flăcări deschise și alte surse de căldură puternică, cum ar fi încălzitoare electrice, foc cu gaz, etc. în imediata apropiere a patului.
- **ATENȚIE:** Patul nu este o jucărie! Nu vă agățați de structura acoperișului patului, este un risc real de accidentare.
- Respectați întotdeauna sfaturile producătorului.
- Camera trebuie să fie bine ventilată pentru a preveni umezeala și posibilele mușgaiuri în pat sau în jurul lui.
- La pat folosiți o saltea cu înălțimea maximă de 18 cm.
- Citiți cu atenție instrucțiunile de asamblare și păstrați-le pentru utilizarea în viitor.
- Toate modificările făcute de utilizator trebuie făcute conform instrucțiunilor producătorului
- Nu lăsați pungile de plastic și alte ambalaje la îndemâna copiilor.
- Fabricat în acord cu normele ČSN EN 747-1+A1:2016

Greutatea maximă acceptată pentru patul superior: 100 kg

Greutatea maximă acceptată pentru patul inferior: 100 kg

**Instrucciones de montaje e instalación****¡IMPORTANTE!, GUÁRDELO PARA UN USO POSTERIOR: LEA CON ATENCIÓN**

- **¡ADVERTENCIA!** Es necesario que el producto sea montado por un adulto. Abra el paquete con cuidado – contiene piezas pequeñas sueltas que en estado descompuesto pueden ser peligrosas para niños menores de tres años.
- **¡ADVERTENCIA!** Las camas altas y la camas superiores de las literas no son aptas para niños menores de 6 años, por el riesgo de que sufran daños si se caen.
- **¡ADVERTENCIA!** En el caso de uso impropio, las literas y las camas superiores pueden suponer un riesgo alto, como causar heridas por asfixia. En ninguna parte de la cama no se pueden sujetar ni colgar objetos que no están destinados para el uso junto con la cama, por ejemplo cuerdas, cordones, correas, ganchos, cinturones o bolsas.
- **¡ADVERTENCIA!** Los niños pueden quedar atrapados entre la cama y la pared, el techo inclinado, el techo, los muebles adyacentes (p. ej. armarios), etc. Para evitar el riesgo de lesiones graves debe haber una distancia máxima de 75 mm o una distancia mayor de 230 mm entre la barrera de seguridad superior y la estructura adyacente.
- **¡ADVERTENCIA!** No utilice la litera en caso de rotura o falta de alguna parte de la construcción, utilice solo las piezas de recambio aprobadas por el fabricante.
- **¡ADVERTENCIA!** Tenga en cuenta los riesgos que presentan el fuego abierto y otras fuentes de alta temperatura, p. ej. la calefacción eléctrica, el fuego de gas, etc., cerca de la litera.
- **¡ADVERTENCIA!** ¡La cama no es un juguete! No se cuelga en el techo de la cama, existe el peligro de lesiones graves.
- Siempre sigue las instrucciones del fabricante.
- El cuarto debe ser bien aireado para prevenir la humedad y el posible hallazgo del hongo en la cama y sus alrededores.
- La altura máxima del colchón colocado en la cama no debe ser superior a 18 cm.
- Lea con atención las instrucciones de montaje y guárdelas para un uso posterior.
- Cualquier recambio hecho por el usuario debe ser realizado de acuerdo con las instrucciones aprobadas por el fabricante.
- Mantenga las bolsas de plástico y otros embalajes fuera del alcance de los niños.
- Procesado según la norma ČSN EN 747-1+A1:2016

La carga máxima de la cama superior: 100 kg

La carga máxima de la cama inferior: 100 kg

**IMPORTANT ! LISEZ ATTENTIVEMENT LES INSTRUCTIONS DE MONTAGE ET CONSERVEZ-LES POUR CONSULTATION ULTÉRIEURE.**

- **ATTENTION :** Il est nécessaire que ce produit soit assemblé par une personne adulte. Soyez prudent en ouvrant l'emballage – il contient de petites pièces qui, dans l'état démonté, présentent un danger pour les enfants de moins de 3 ans.
- **ATTENTION :** « Les lits surélevés et les lits superposés supérieurs ne sont pas destinés aux enfants de moins de 6 ans en raison du risque de blessure en cas de chute. »
- **ATTENTION :** « Les lits superposés et les lits surélevés peuvent présenter un risque grave de blessure par strangulation s'ils sont mal utilisés. Aucun objet non destiné à être utilisé avec le lit, tel que des cordes, des lacets, des cordons, des crochets, des ceintures ou des sacs, ne peut être attaché ou suspendu à une partie quelconque du lit superposé. »
- **ATTENTION :** « Les enfants peuvent être coincés entre le lit et le mur, le toit en pente, le plafond, les meubles adjacents (par exemple les armoires), etc. Pour éviter tout risque de blessure grave, il doit y avoir une distance maximale entre la barrière de sécurité supérieure et la structure adjacente de 75 mm ou une distance supérieure à 230 mm. »
- **ATTENTION :** « N'utilisez pas les lits superposés si une partie est cassée ou manquante. Utilisez que les pièces de rechange autorisées par le fabricant. »
- **ATTENTION :** Gardez à l'esprit le risque de flammes nues et d'autres sources de forte chaleur, telles que radiateurs électriques, feux à gaz, etc. à proximité immédiate du lit bébé.
- **ATTENTION :** Le lit n'est pas un jouet ! Ne vous accrochez pas à la structure du toit du lit, il existe un risque de blessure.
- Suivez toujours les instructions du fabricant.
- Pour éviter l'humidité et la moisissure possible dans et autour du lit, la pièce doit être bien ventilée.
- Utilisez un matelas d'une épaisseur maximale de 18 cm pour ce lit.
- Lisez attentivement les instructions de montage et conservez-les pour consultation ultérieure.
- Toute modification apportée par l'utilisateur doit être effectuée conformément aux instructions du fabricant.
- Conservez les sacs en plastique et autres emballages hors de la portée des enfants.
- Fabriqué selon la norme ČSN EN 747-1+A1:2016

Charge maximale du lit supérieur: 100 kg

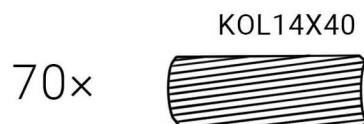
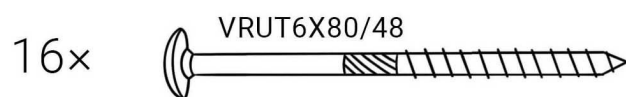
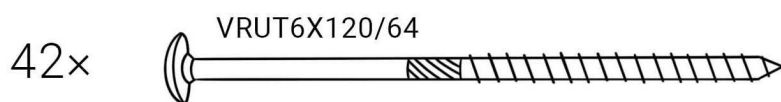
Charge maximale du lit inférieur: 100 kg

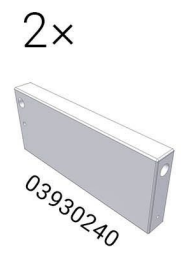
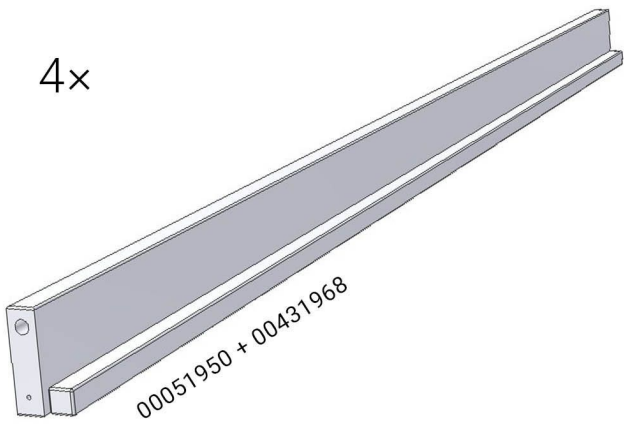
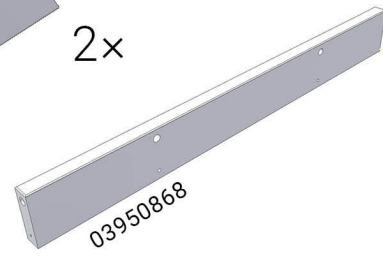
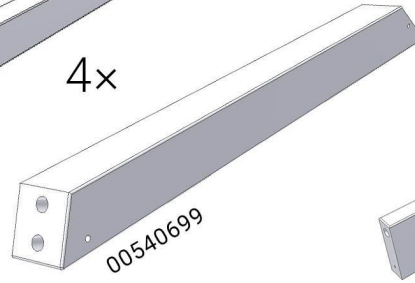
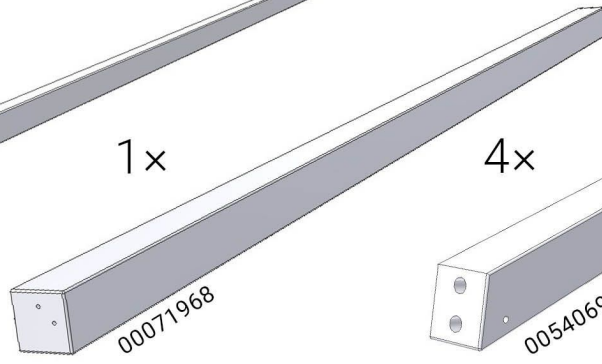
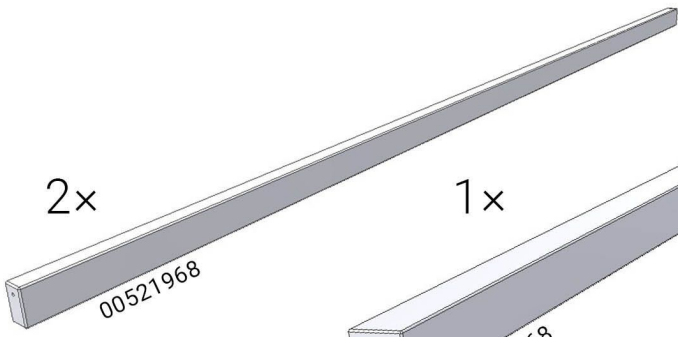
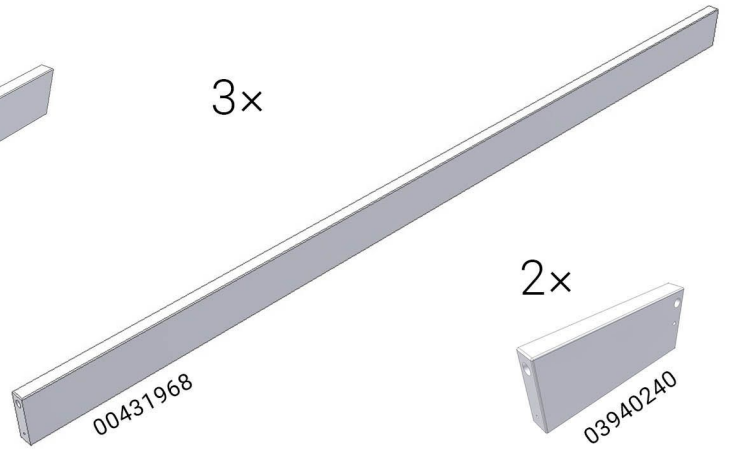
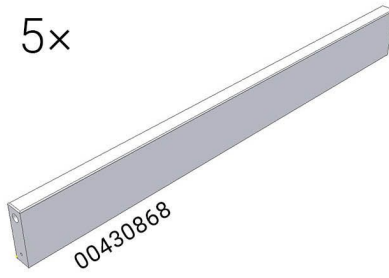
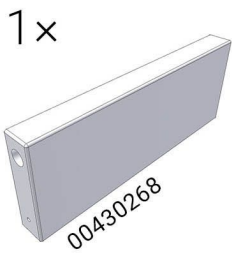
**BELANGRIJK: LEES AANDACHTIG DOOR - BEWAAR VOOR LATER RAADPLEGEN**

- **WAARSCHUWING:** Het is noodzakelijk dat een volwassene dit product in elkaar zet. Wees voorzichtig bij het openen van de verpakking – het bevat kleine onderdelen, welke gevaarlijk kunnen zijn voor de kinderen jonger dan 3 jaar.
- **WAARSCHUWING:** "Hoge bedden en bovenste stapelbedden zijn niet geschikt voor kinderen jonger dan 6 jaar in verband met het risico van letsel door vallen."
- **WAARSCHUWING:** "Bij onjuist gebruik kunnen stapelbedden en hoge bedden een ernstig gevaar voor verwondingen door wurging opleveren. Bevestig of hang géén voorwerpen aan delen van het stapelbed die niet bedoeld zijn voor gebruik van het bed, zoals touwen, veters, koorden, haken, riemen en tassen."
- **WAARSCHUWING:** "Kinderen kunnen bekneld raken tussen het bed en de muur, dakranden, het plafond, aangrenzend meubilair (bijv. kasten) en dergelijke. Om het risico van ernstig letsel te voorkomen, moet de afstand tussen de bovenste veiligheidsbarrière en de aangrenzende constructie maximaal 75 mm of meer dan 230 mm bedragen"
- **WAARSCHUWING:** "Gebruik het stapelbed niet als een onderdeel kapot is of ontbreekt, gebruik alleen door de fabrikant goedgekeurde reserveonderdelen."
- **WAARSCHUWING:** "Wees voorzichtig met het open vuur en met andere bronnen van intense hitte, bijv. elektrische verwarming, gashaarden, enz. in de nabijheid van het bed."
- **WAARSCHUWING:** "Het bed is geen speelgoed! Hang niet aan de dakconstructie van het bed, er bestaat een mogelijk risico op letsel."
- Volg altijd de instructies van de fabrikant.
- De kamer moet goed geventileerd zijn om vocht en mogelijke schimmelgroei in en rond het bed te voorkomen.
- Utiliseer een matras d'une épaisseur maximale de 18 cm pour ce lit.
- Lees de instructie aandachtig door en gebruik deze als je het product in elkaar zet. Bewaar de instructie goed om deze ook later te kunnen gebruiken.
- Alle wijzigingen die door de gebruiker worden aangebracht, moeten worden uitgevoerd volgens de instructies van de fabrikant.
- Bewaar plastic zakken en andere verpakkingen buiten het bereik van kinderen.
- Verwerkt conform de norm ČSN EN 747-1+A1:2016

Maximaal draagvermogen van het bovenste bed: 100 kg

Maximaal draagvermogen van het onderste bed: 100 kg



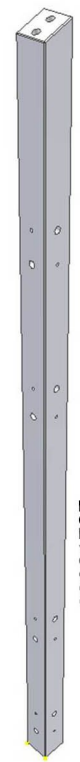


2x

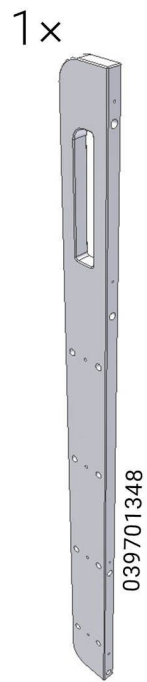
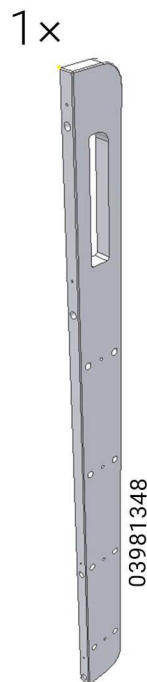
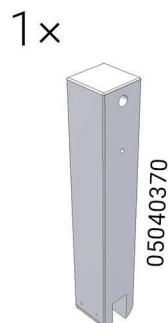
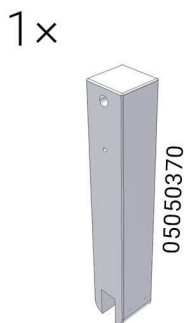
2x

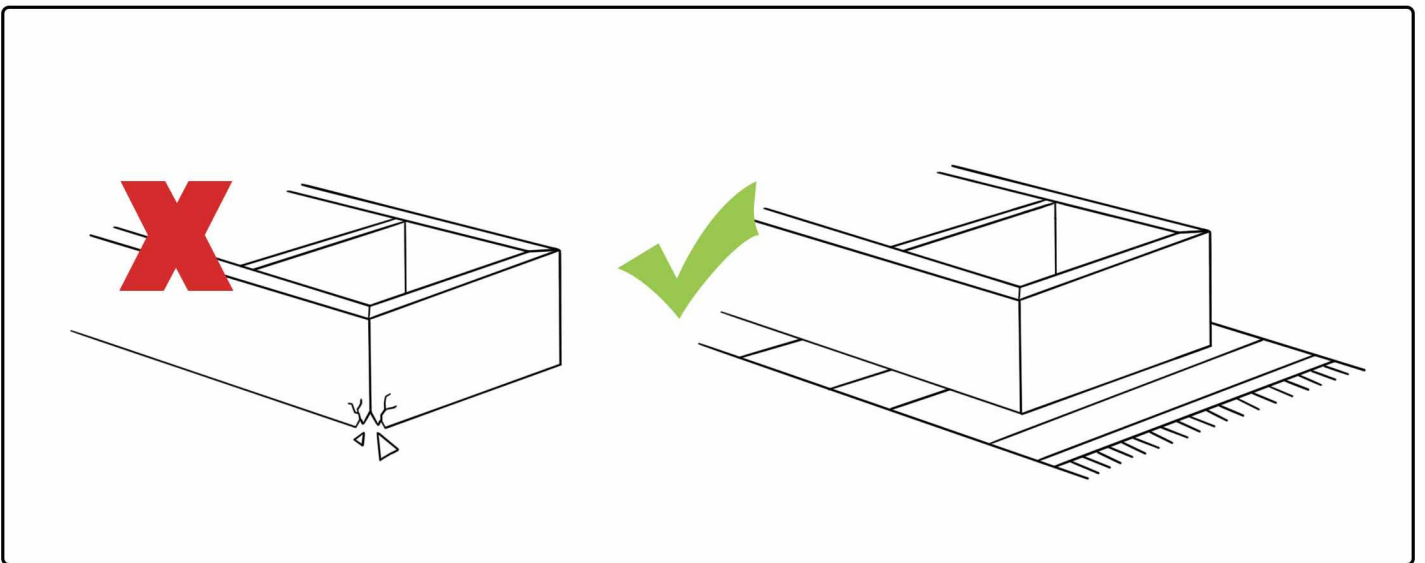
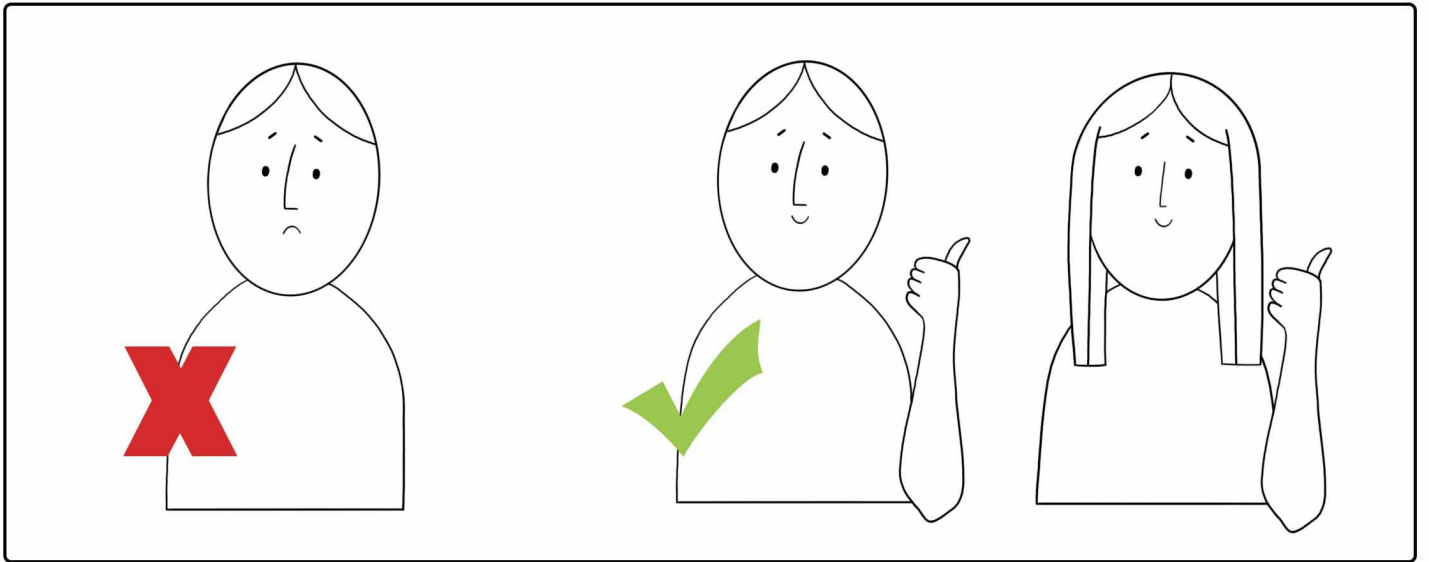
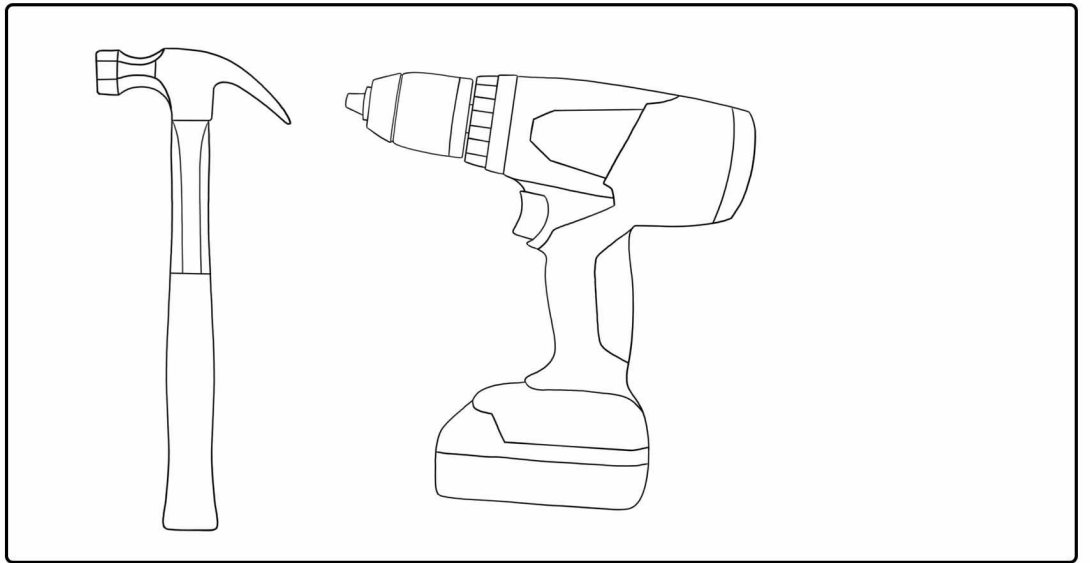
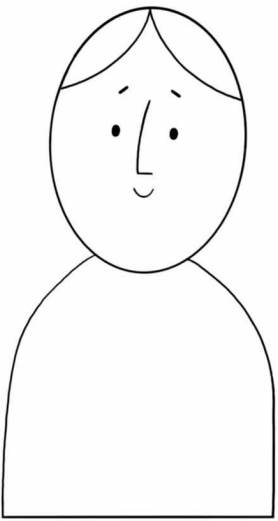


03891727



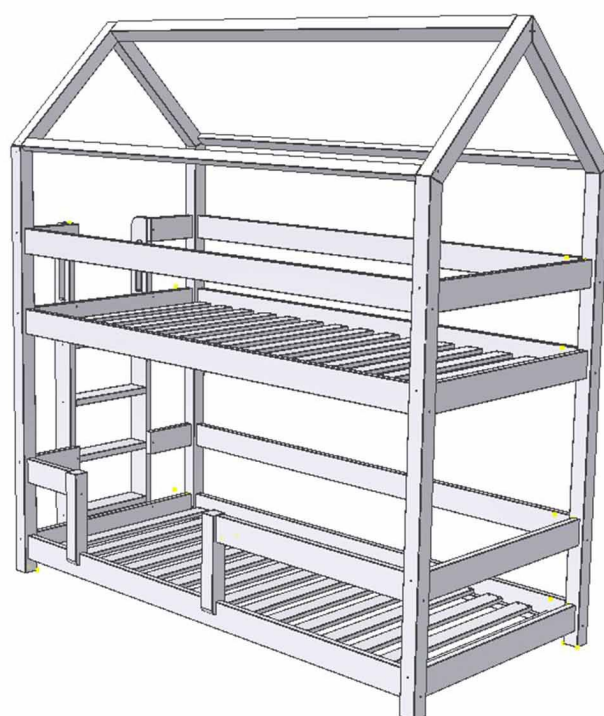
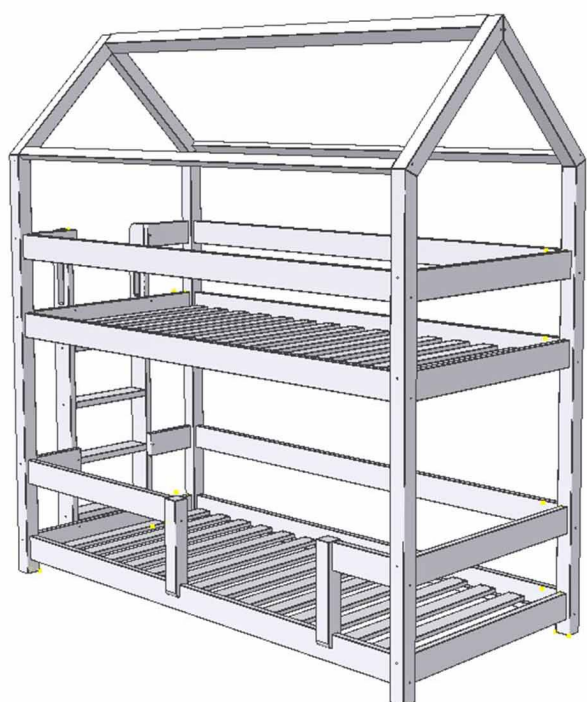
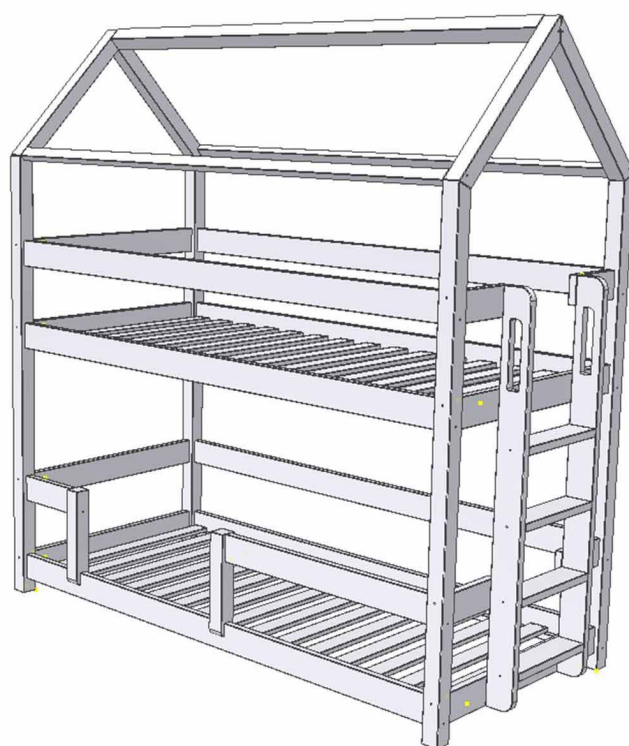
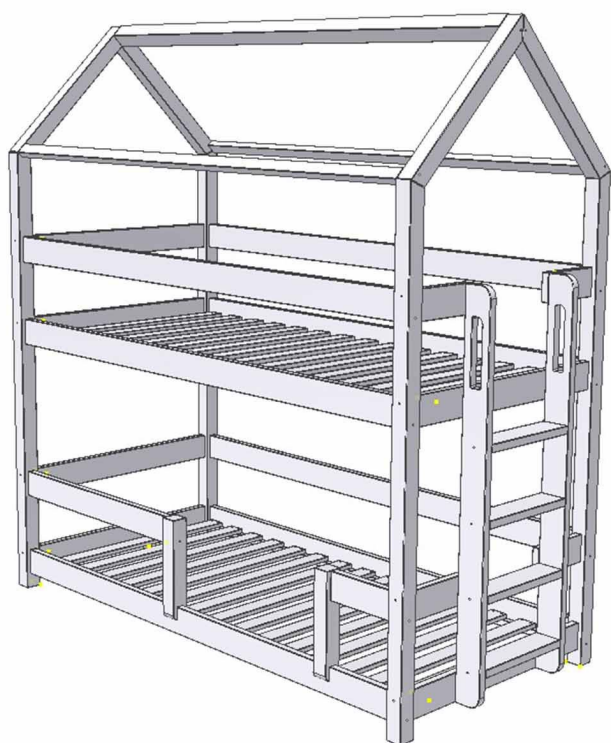
03901727





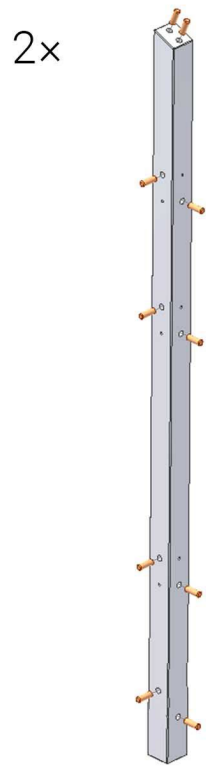
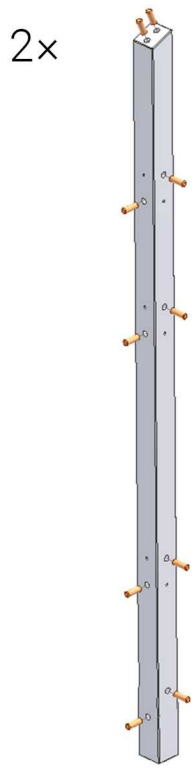


**CZ** Kompletujte, prosím, čelní a boční díly patrové postele podle vašich interiérových dispozic!  
**SK** Kompletujte, prosím, čelné a bočné diely poschodovej postele podľa vašich interiérových dispozícií!  
**GB** Please complete the front and side parts of the bunk bed according to your interior layout!  
**RO** Vă rugăm să completați părțile frontale și laterale ale patului supraetajat conform amenajării interiorului camerei dvs.!  
**HU** Kérjük, az emeletes ágy elülső és oldalsó részét az Ön belső elrendezésének megfelelően egészítse ki!

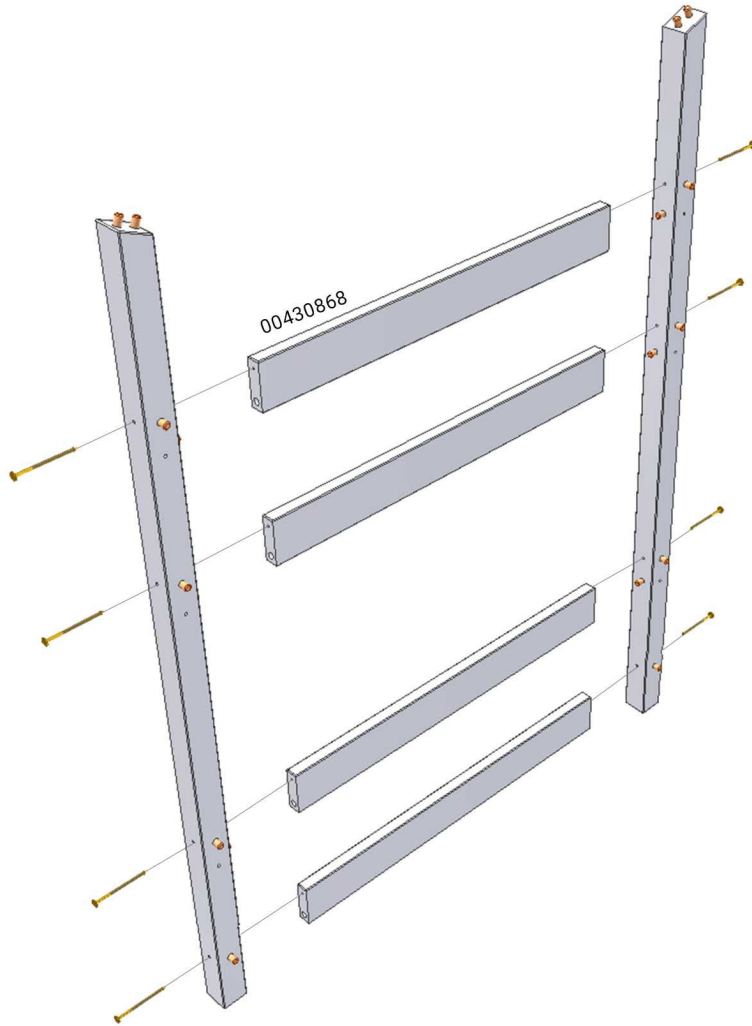




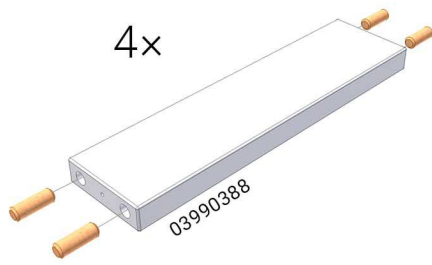
1



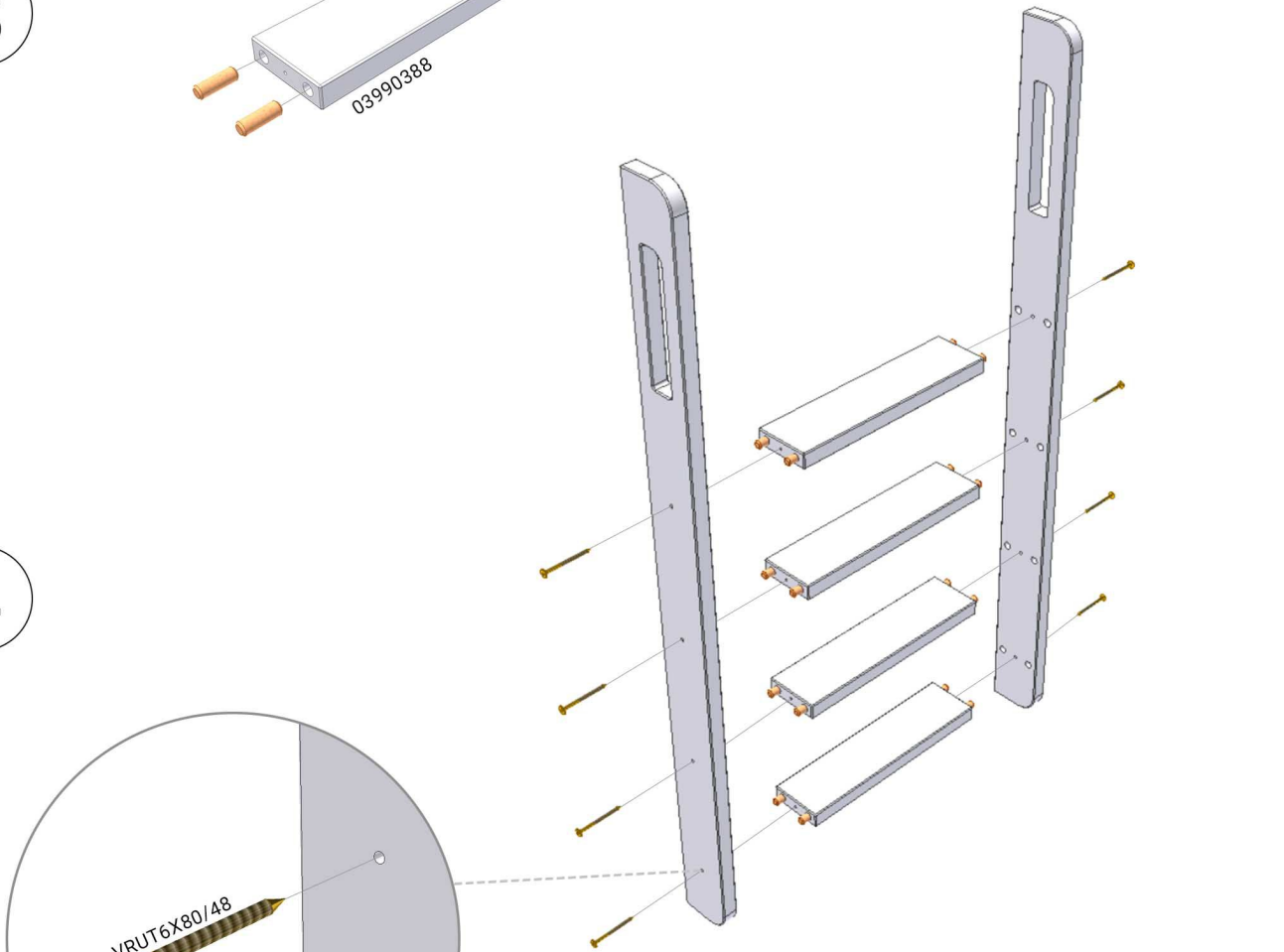
2



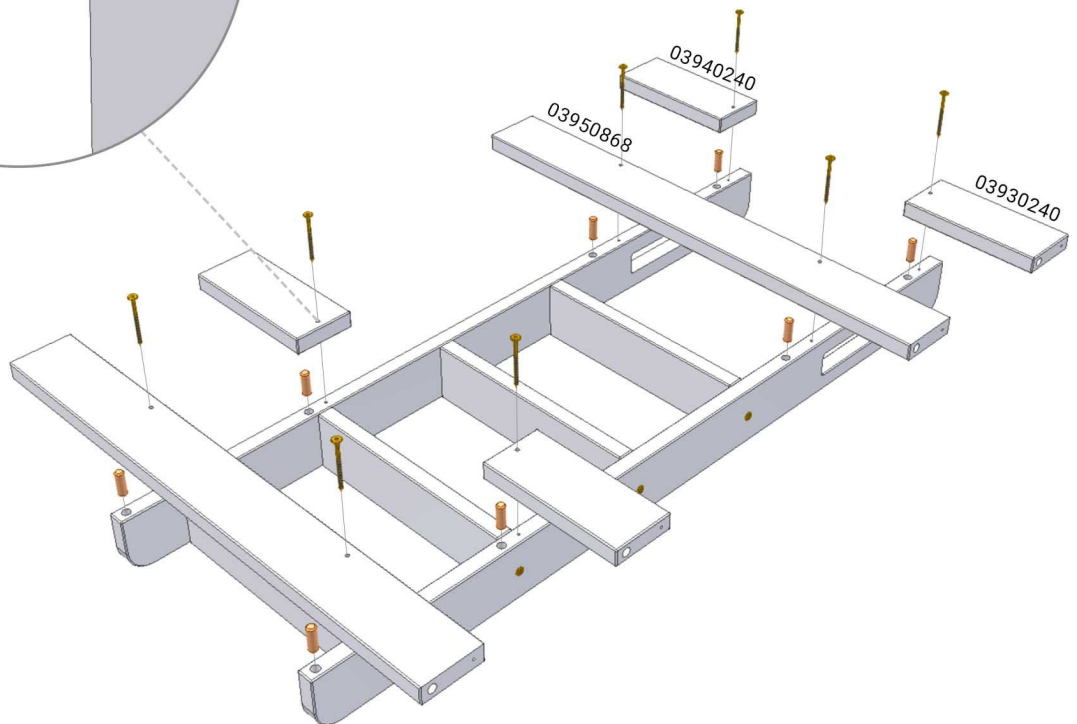
3



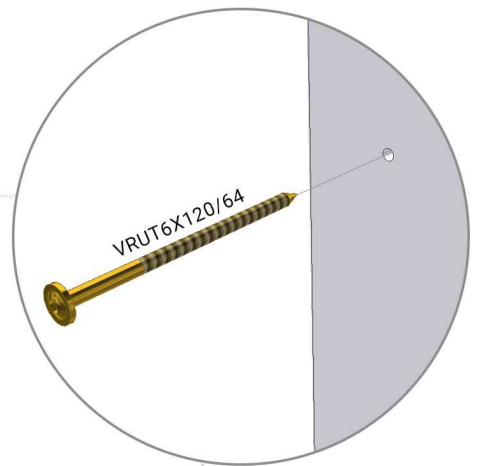
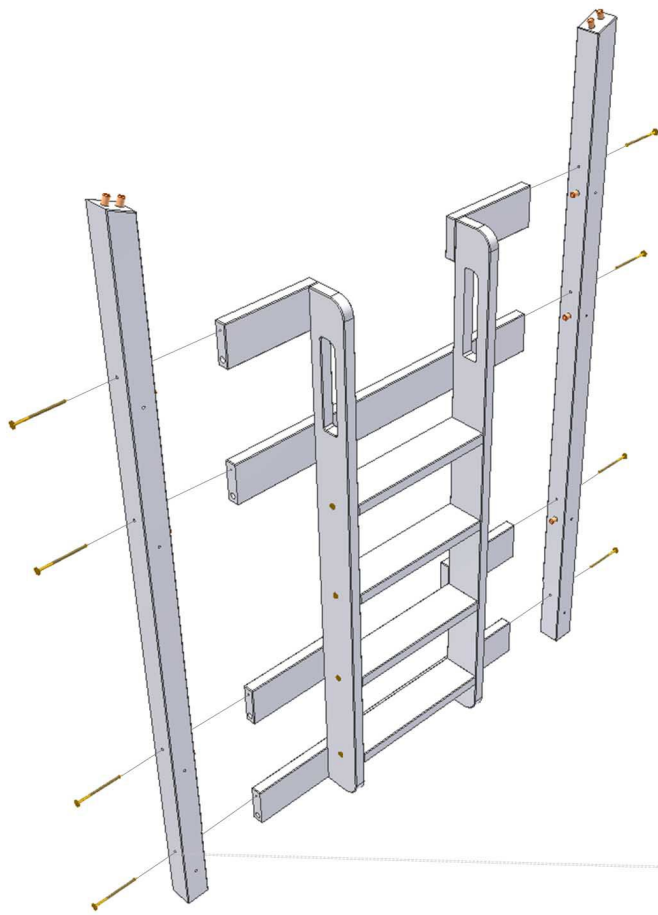
4



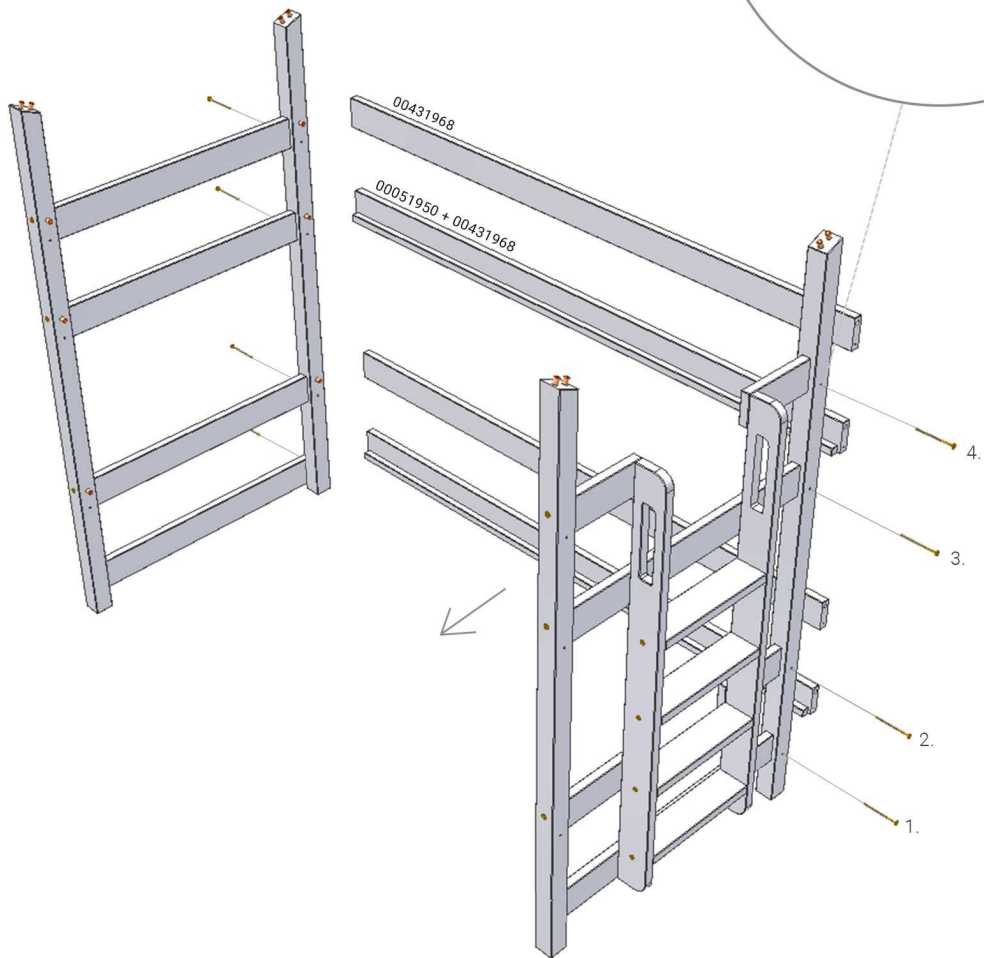
5



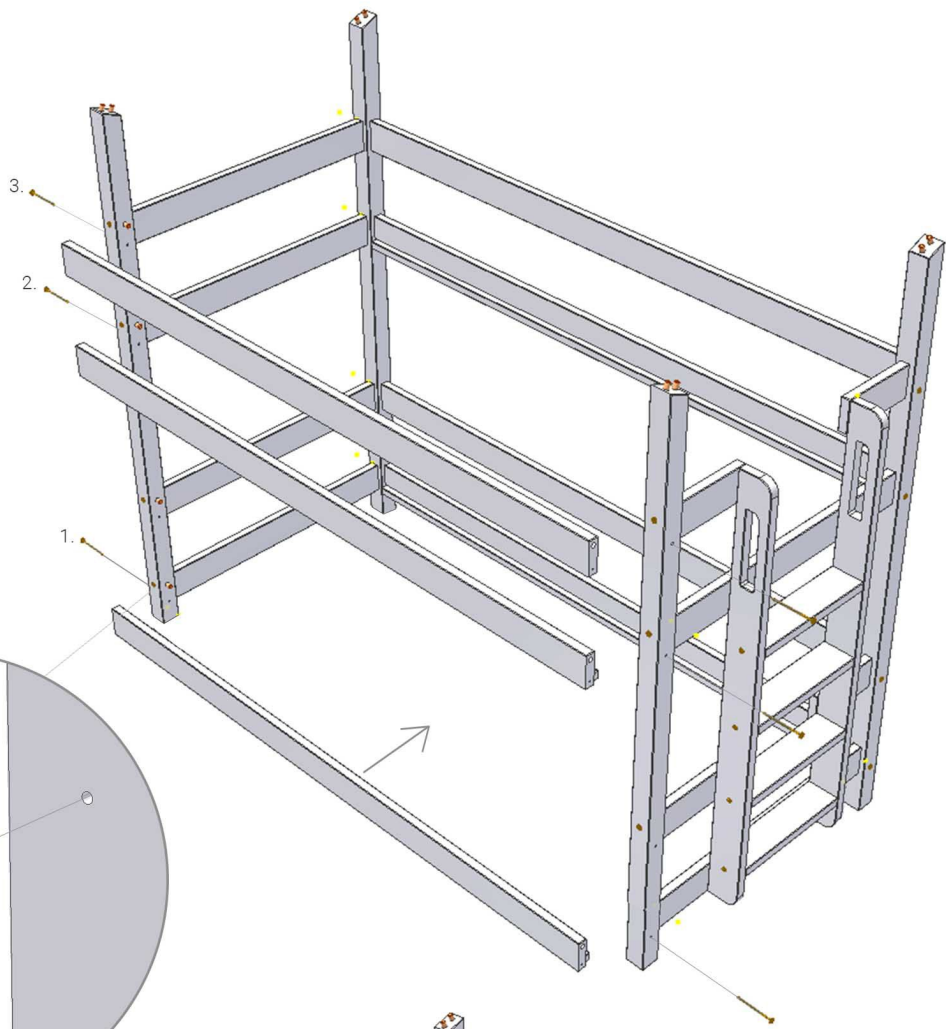
6



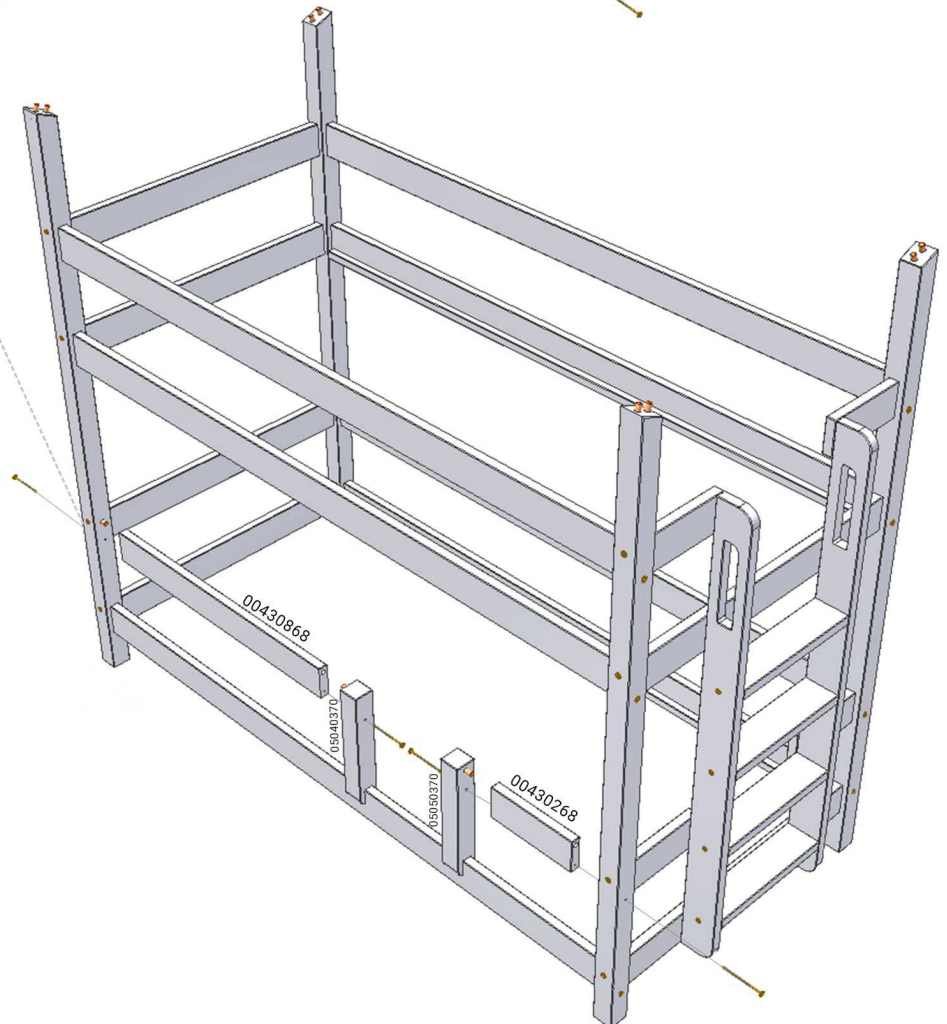
7



8

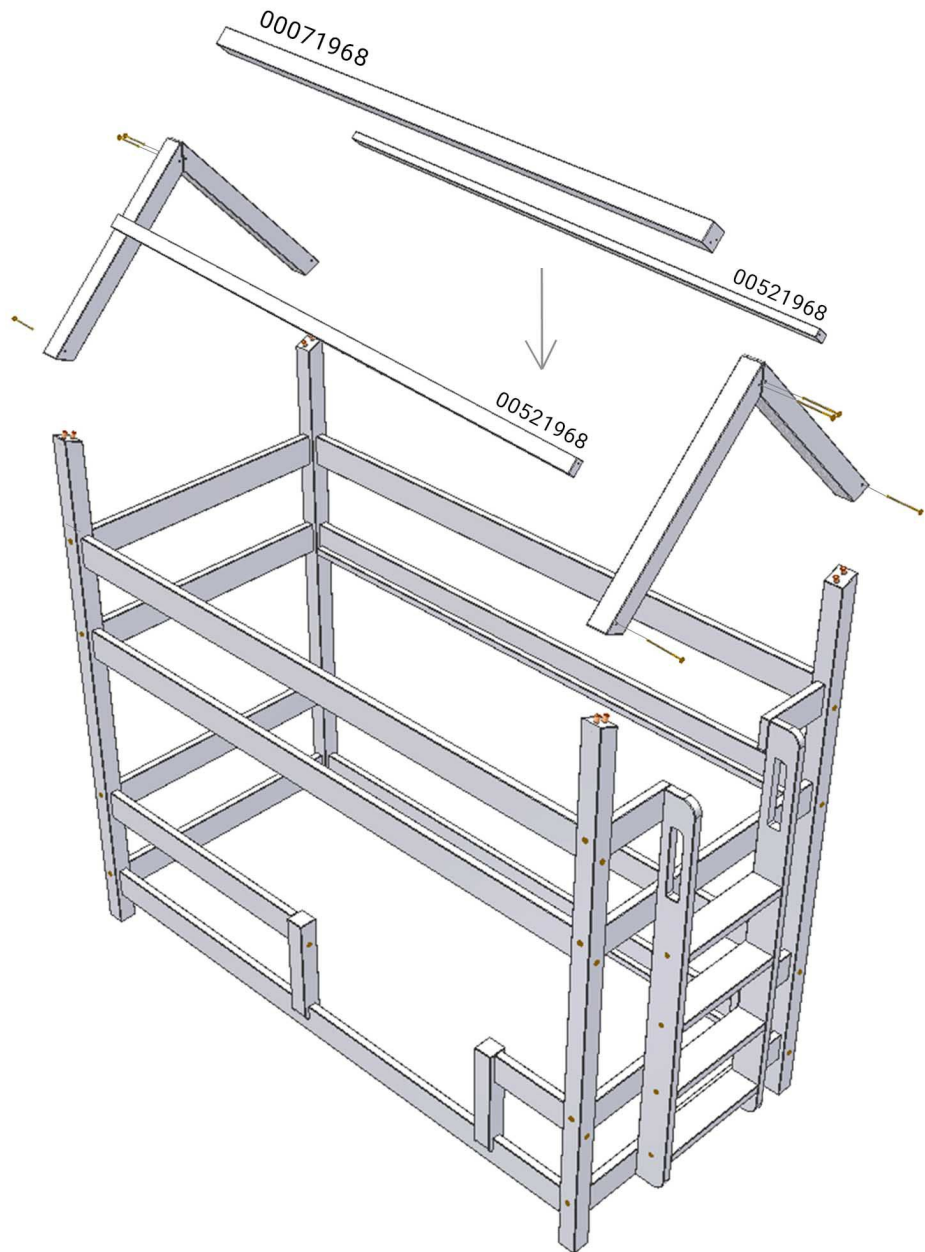
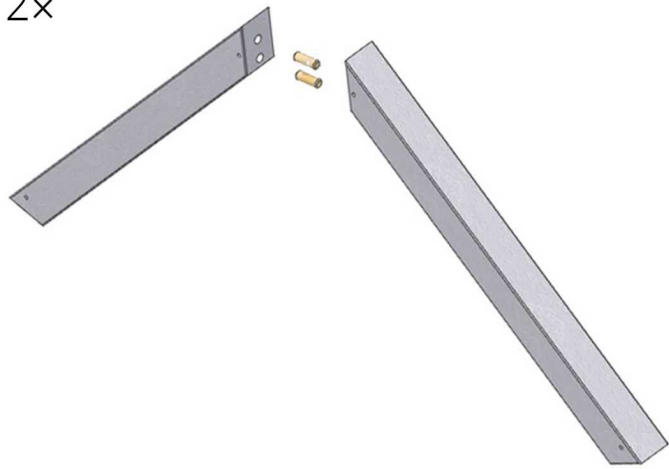


9



10

2x



11

- CZ Údržba**
- Před prvním použitím zkontrolujte ostrost hran a správné dotažení šroubů
  - Provádějte pravidelné kontroly z důvodu možného povolení spojů. Při neprovádění těchto kontrol hrozí nebezpečí úrazu.
  - Jakékoli změny dílů musí být prováděny podle pokynů výrobce.
  - Otřete vlhkým hadříkem a poté vytrete dosucha.

- GB Maintenance**
- Before first use, check edge sharpness and proper tightening of bolts.
  - Conduct regular checks as the bolts might become loose. In case of avoiding these checks, there is a risk of injury.
  - Modifications of any component have to comply with producer's instructions.
  - To clean, wipe with a small damp cloth and blot dry.

- HU Karbantartás:**
- Első használat előtt ellenőrizze az élek élességét, és a csavarok megfelelő behúzását
  - Rendszeresen ellenőrizze az esetleges csavarok meglazulását. Ha ezeket az ellenőrzéseket nem hajtják végre, fennáll a sérülés veszélye.
  - Bármilyen alkatrész változtatást a gyártó utasításainak megfelelően kell végrehajtani.
  - Törölje le nedves ruhával, majd törölje szárazra.

- ES Mantenimiento**
- Antes del primer uso, compruebe que no hayan bordes afilados y apriete los tornillos correctamente.
  - Realice revisiones periódicas para detectar los aflojados de las juntas. Si no realiza estas revisiones existe un riesgo de lesiones.
  - Cualquier recambio de componentes debe ser realizado de acuerdo con las instrucciones aprobadas por el fabricante.
  - Limpie con un paño húmedo y luego séquelo.

- NL Onderhoud**
- Controleer voor het eerste gebruik de scherpte van de randen en draai de schroeven goed vast.
  - Controleer het product regelmatig om mogelijke speling van verbindingen te voorkomen. Bij het niet uitvoeren van deze controle, bestaat er gevaar voor letsel.
  - Eventuele wijzigingen aan de onderdelen moeten worden aangebracht volgens de instructies van de fabrikant.
  - Met een vochtig doek afnemen en daarna met een droge doek.

- SK Údržba**
- Pred prvým použitím skontrolujte ostrosť hrán a správne dotiahnutie skrutiek
  - Vykonávajte pravidelné kontroly z dôvodu možného povolenia spojov. Pri nevykonávaní týchto kontrol hrozí nebezpečenstvo úrazu.
  - Akékoľvek zmeny dielov musia byť vykonávané podľa pokynov výrobcu.
  - Utrite vlhkou handričkou a potom vytrite dosucha.

- DE Wartung**
- Überprüfen Sie vor dem ersten Gebrauch die Schärfe der Kanten und ziehen Sie die Schrauben richtig an.
  - Führen Sie regelmäßige Kontrollen durch, um lose Verbindungen zu vermeiden. Wenn diese Kontrollen nicht durchgeführt werden, besteht Verletzungsgefahr.
  - Änderungen an den Teilen müssen gemäß den Anweisungen des Herstellers vorgenommen werden.
  - Mit einem feuchten Tuch abwischen und dann trocken wischen.

- RO Întreținere**
- Înainte de prima utilizare, verificați șlefuirea canturilor și străngeți șuruburile corect
  - Efectuați controale periodice pentru eventualele slăbiri la îmbinări. Dacă nu este efectuată această verificare există un risc de rănire în urma acestor defecte.
  - Orice modificare a pieselor trebuie făcută conform instrucțiunilor producătorului.
  - Ștergeți cu o cârpă umedă și apoi ștergeți cu o cârpă uscată.

- IT Manutenzione**
- Prima dell'utilizzo controllare nitidezza dei bordi e stringere le viti correttamente.
  - Eseguite il controllo regolare. Non eseguendo questi controlli si rischia pericolo d'infortunio.
  - Qualsiasi cambio o modifica dei componenti deve essere eseguito secondo l'istruzione del produttore.
  - Pulire con lo straccio umido e asciugare.

- FR Maintenance**
- Avant la première utilisation, vérifiez la netteté des bords et le bon serrage des vis.
  - Inspectez régulièrement l'état du jouet pour éviter tout desserrage d'assemblage. Il existe un risque de blessure si ces contrôles ne sont pas effectués.
  - Toute modification des pièces doit être effectuée conformément aux instructions du fabricant.
  - Essuyez avec un chiffon humide, puis avec un chiffon sec.



BENLEMI

Sadová 121/4, Opava, 746 01

+420 739 787 164

family@benlemi.eu

www.benlemi.eu